

# Technical data sheet

技术参数

96 Well Round Deep Well Plate 1.0/2.0mL

96圆孔深孔板 1.0/2.0mL

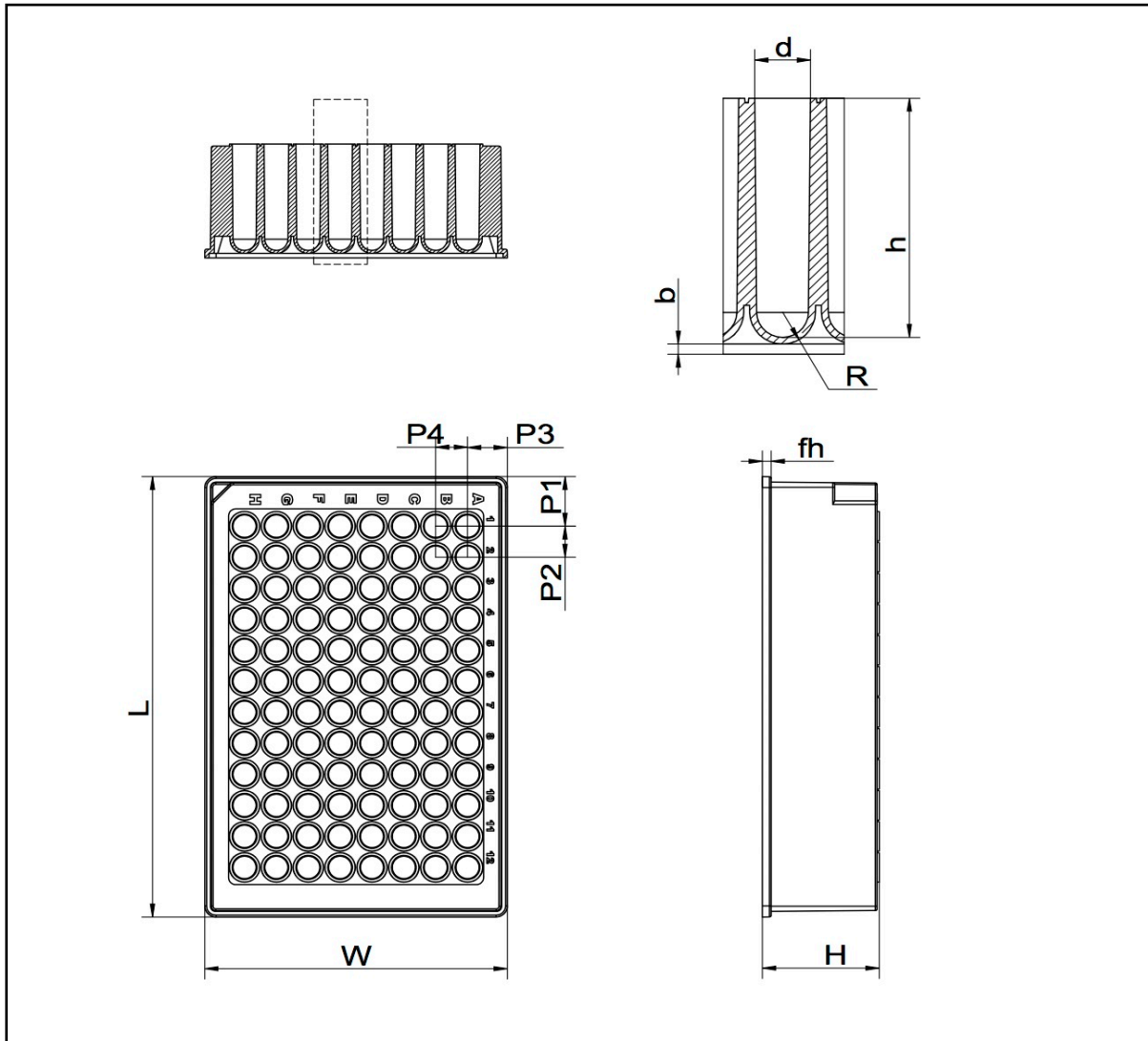


Plate type 板种类	Plate dimension 板尺寸[mm]				Well dimension 孔尺寸[mm]		Theoretical Weight[g]
	Length 长度	Width 宽度	Height 高度		Depth 深度	Diameter 直径	
	L	W	H	fh	h	d	
P-1.0mL-RD-96	127.76	85.48	33.00	2.50	30.84	7.00	
P-2.0mL-RD-96	127.76	85.48	43.90	2.50	41.90	8.50	
Plate type 板种类	Bottom 底部[mm]		Position of well center 孔位置[mm]				Theoretical Weight[g]
	radius 半径	Space 空间					
	R	b	P1	P2	P3	P4	
P-1.0mL-RD-96	4.12	1.30	14.38	9.00	11.24	9.00	76.50
P-2.0mL-RD-96	4.30	1.30	14.38	9.00	11.24	9.00	93.57