

Technical data sheet

技术参数

96 Well Square Deep Well Plate 1.0/1.6/2.2mL

96方孔深孔板 1.0/1.6/2.2mL

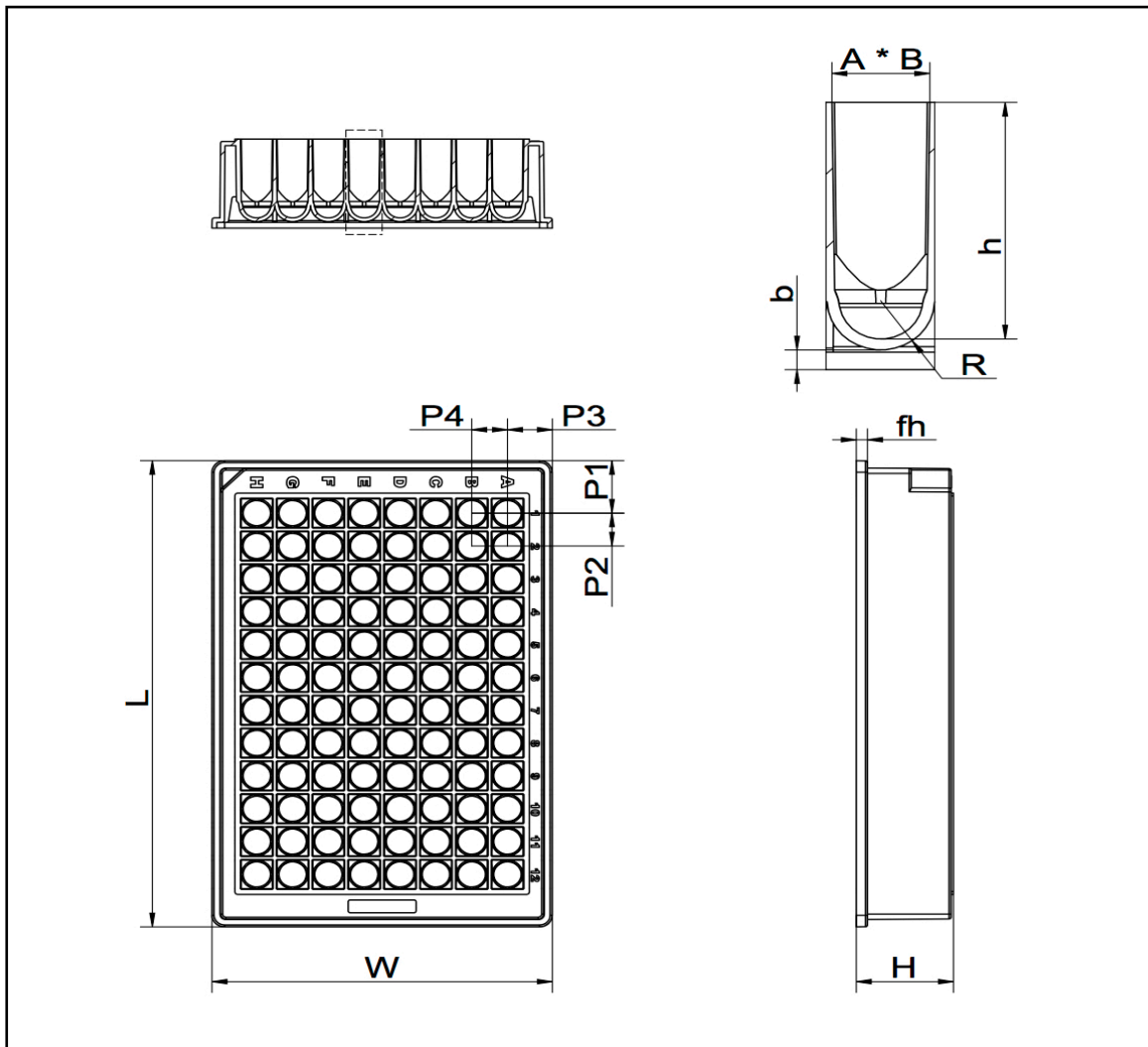


Plate type 板种类	Plate dimension 板尺寸[mm]				Well dimension 孔尺寸[mm]		
	Length 长度	Width 宽度	Height 高度		Depth 深度	Edge length 边长	
	L	W	H	fh	h	A	B
P-1.0ML-SQ-96	127.76	85.48	24.40	2.80	21.60	8.20	8.20
P-1.6ML-SQ-96	127.76	85.48	31.60	2.50	28.50	8.20	8.20
P-2.2ML-SQ-96	127.50	85.40	41.60	2.80	39.00	8.20	8.20
Plate type 板种类	Bottom 底部[mm]		Position of well center 孔位置[mm]				Theoretical Weight[g]
	radius 半径	Space 空间					
	R	b	P1	P2	P3	P4	
P-1.0ML-SQ-96	4.50	1.80	14.38	9.00	11.24	9.00	53.20
P-1.6ML-SQ-96	4.50	1.80	14.38	9.00	11.24	9.00	77.70
P-2.2ML-SQ-96	4.50	1.80	14.25	9.00	11.20	9.00	101.60