

Technical data sheet

技术参数

96 Well Round Microplate U/V Bottom

96圆孔微孔板 U/V型

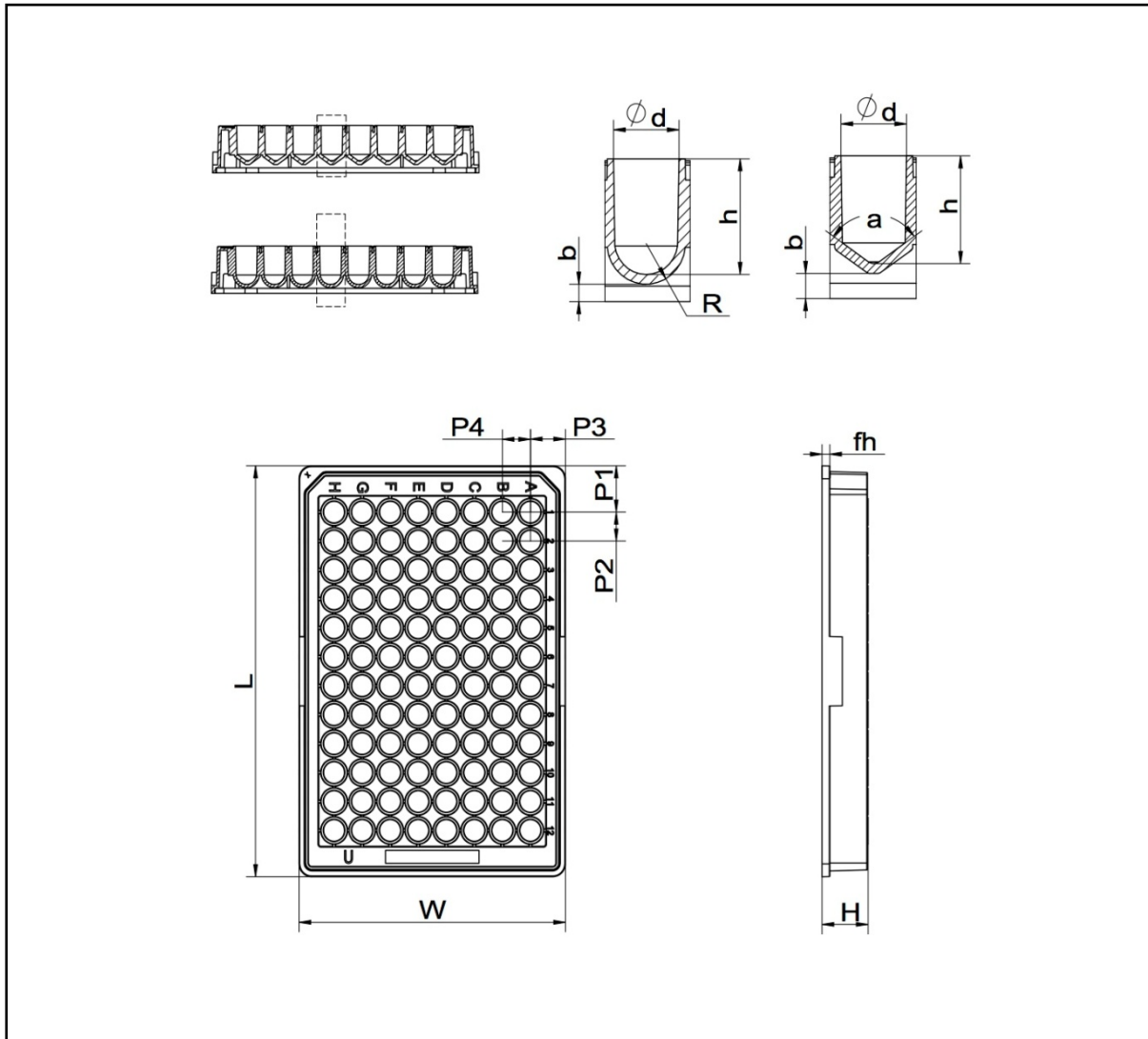


Plate type 板种类	Plate dimension 板尺寸[mm]				Well dimension 孔尺寸[mm]		Theoretical Weight[g]
	Length 长度	Width 宽度	Height 高度		Depth 深度	Diameter 直径	
	L	W	H	fh	h	d	
P-0.4ML-96U	127.76	85.48	14.75	2.50	11.95	7.00	32.30
P-0.36ML-96V	127.76	85.48	14.75	2.50	11.12	7.00	32.40
Plate type 板种类	Bottom底部[mm]			Position of well center孔位置[mm]			
	Radius 半径	Angle 角度[°]	Space 空间				
	R	a	b	P1	P2	P3	P4
P-0.4ML-96U	4.19		1.80	14.38	9.00	11.24	9.00
P-0.36ML-96V		110.00	2.60	14.38	9.00	11.24	9.00