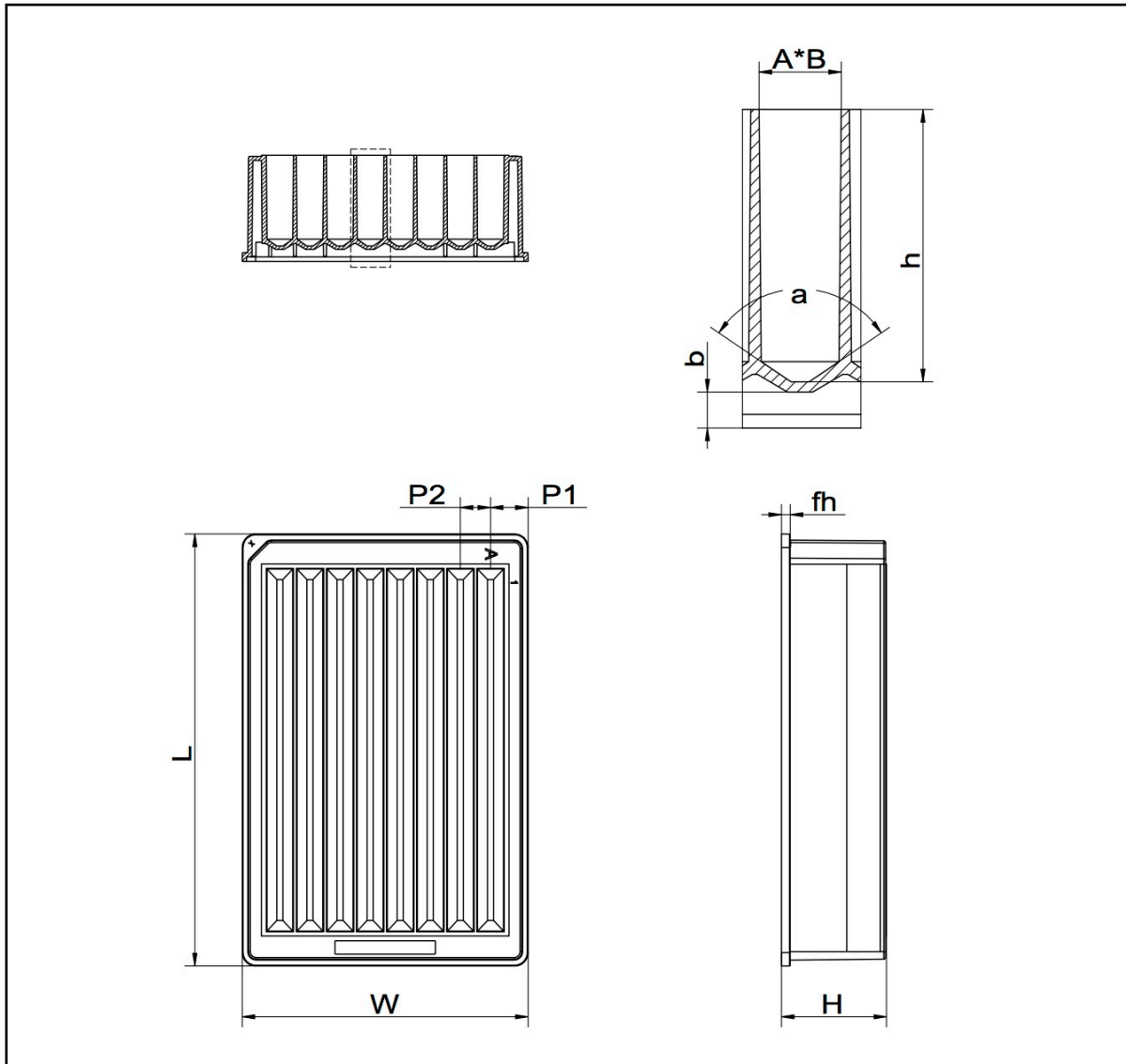


# Technical data sheet

技术参数

8 channel troughs Reagent Reservoir

8道储液槽



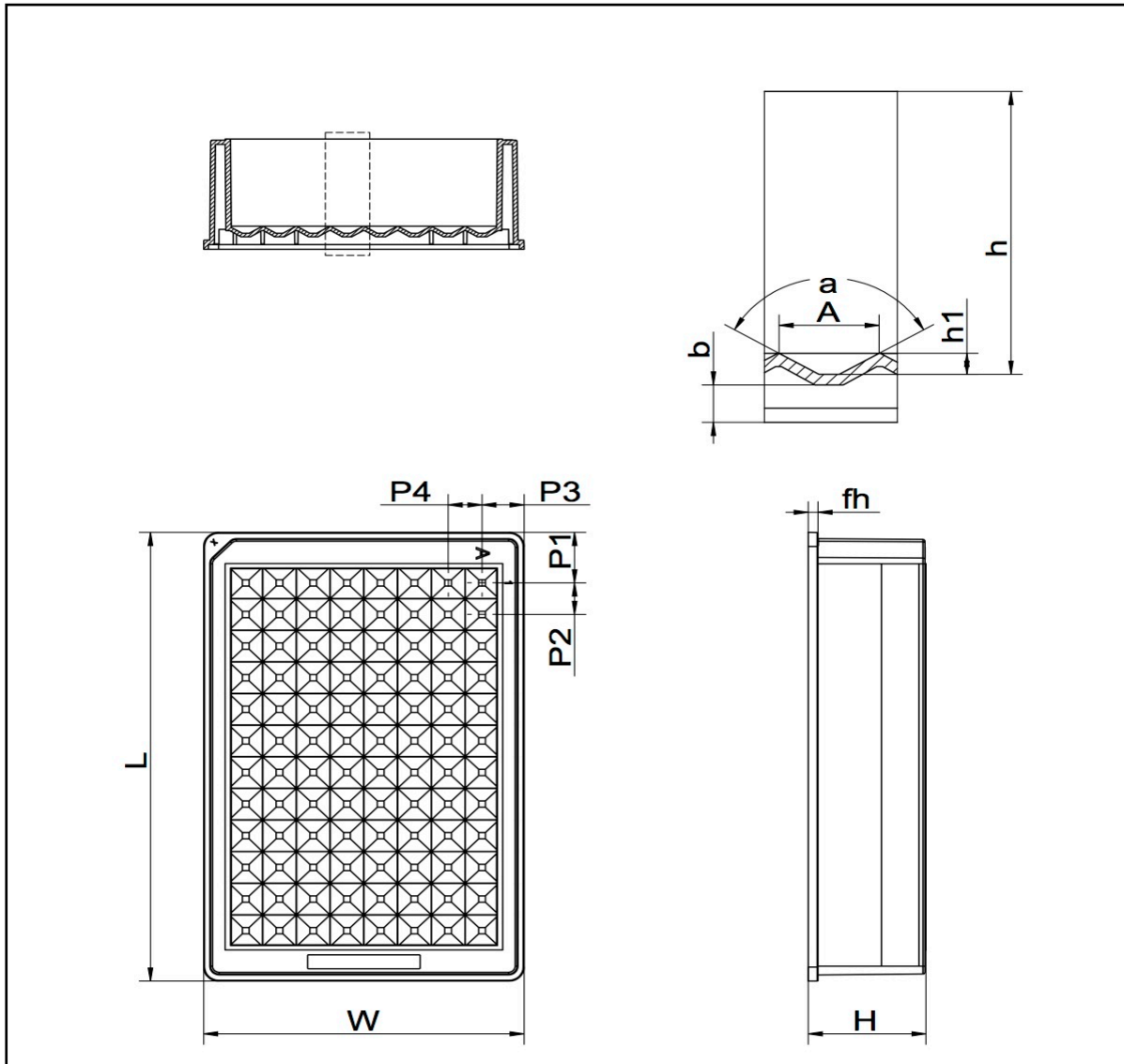
Reservoir type 储液槽种类	Plate dimension 板尺寸[mm]				Well dimension 孔尺寸[mm]		
	Length 长度	Width 宽度	Height 高度		Depth 深度	Edge length 边长	
	L	W	H	fh	h	A	B
RES-180-8MW	127.76	85.48	31.40	2.60	26.85	8.20	107.50
Reservoir type 储液槽种类	Bottom 底部				Position of well center 孔位置[mm]		Theoretical Weight[g]
	Angle 角度[°]		Space 空间[mm]		P1	P2	
	a		b				
RES-180-8MW	112.00		3.55		11.24	9.00	56.13

# Technical data sheet

技术参数

96 channel troughs Reagent Reservoir

96道储液槽



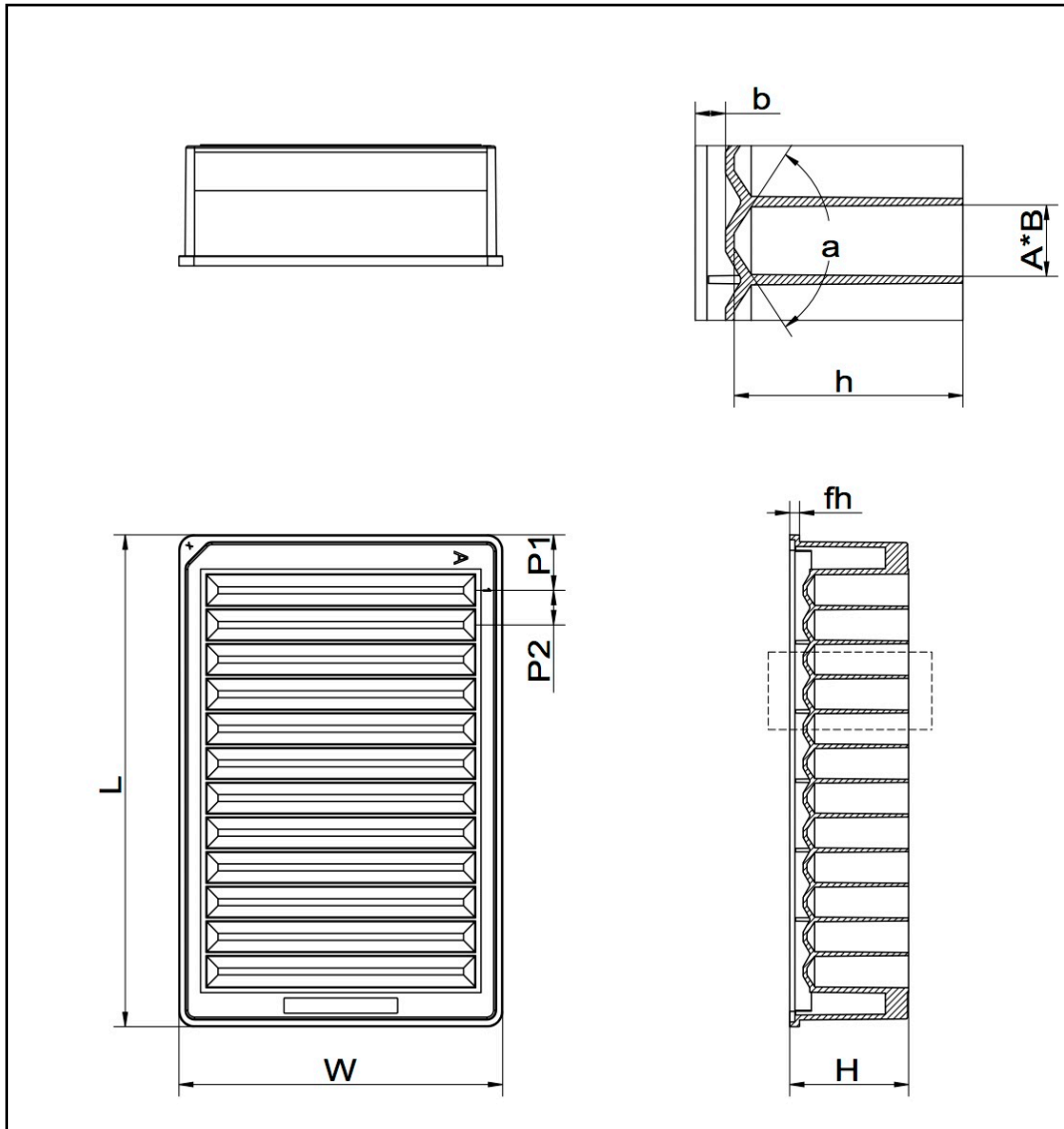
Reservoir type 储液槽种类	Plate dimension 板尺寸[mm]			Well dimension 孔尺寸[mm]			
	Length 长度	Width 宽度	Height 高度		Depth 深度	Well length 孔边长	
	L	W	H	fh	h	A	
RES-195-96SW	127.76	85.48	31.40	2.60	26.85	8.90	
Reservoir type 储液槽种类	Bottom 底部		Position of well center 孔位置[mm]				Theoretical Weight[g]
	Angle 角度[°]	Space 空间[mm]					
	a	b	P1	P2	P3	P4	
RES-195-96SW	121.00	3.55	14.38	9.00	11.24	9.00	39.14

# Technical data sheet

技术参数

12 channel troughs Reagent Reservoir

12道储液槽



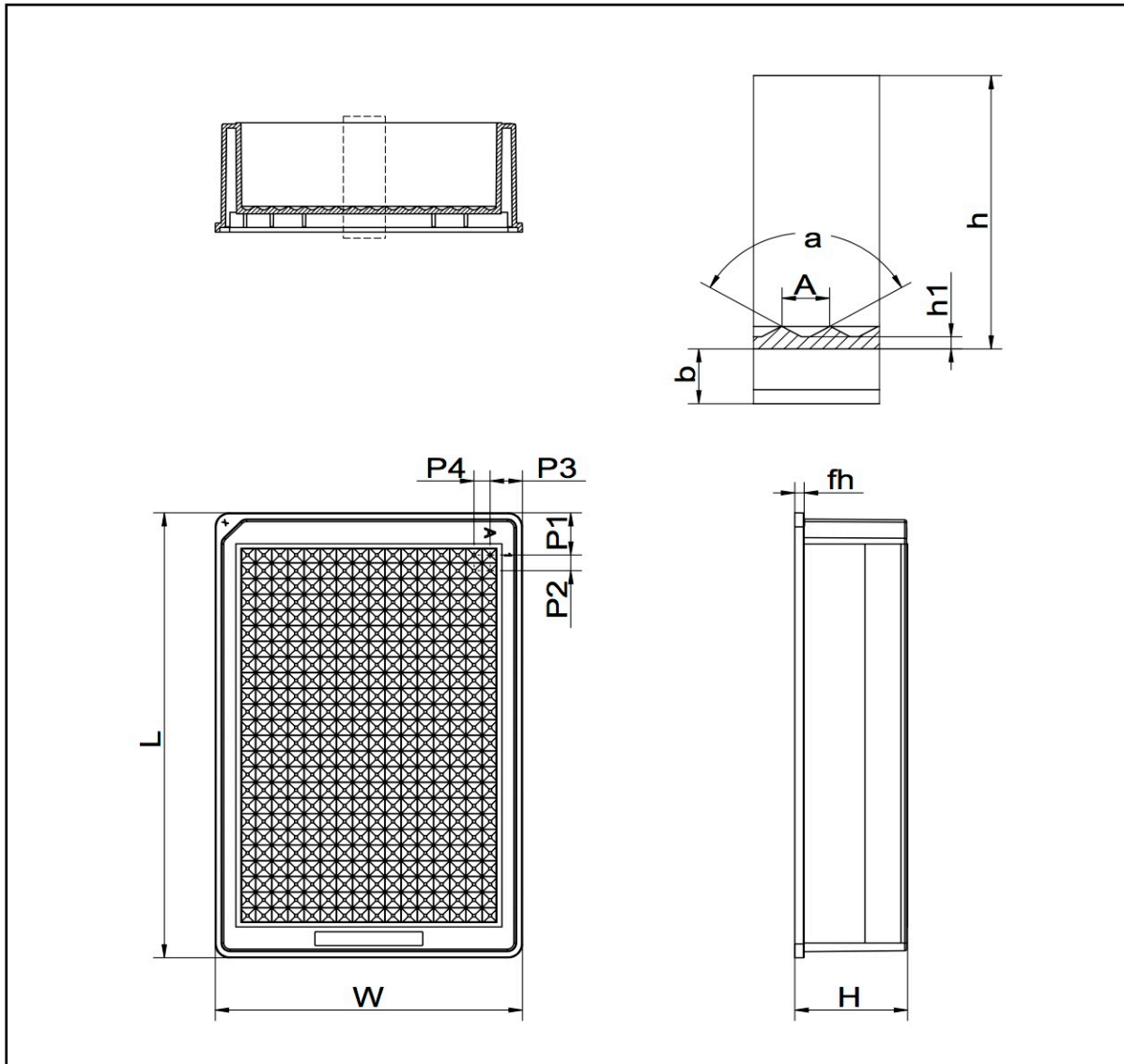
Reservoir type 储液槽种类	Plate dimension 板尺寸[mm]				Well dimension 孔尺寸[mm]		
	Length 长度	Width 宽度	Height 高度		Depth 深度	Edge length 边长	
	L	W	H	fh	h	A	B
RES-180-12MW	127.76	85.48	31.40	2.60	26.85	8.20	71.20
Reservoir type 储液槽种类	Bottom 底部				Position of well center 孔位置[mm]		Theoretical Weight[g]
	Angle 角度[°]		Space 空间[mm]		P1	P2	
	a		b				
RES-180-12MW	112.00		3.55		14.38	9.00	58.37

# Technical data sheet

技术参数

384 channel troughs Reagent Reservoir

384道储液槽



Reservoir type 储液槽种类	Plate dimension 板尺寸[mm]				Well dimension 孔尺寸[mm]		Theoretical Weight[g]
	Length 长度	Width 宽度	Height 高度		Depth 深度	Well length 孔边长	
	L	W	H	fh	h	A	
RES-185-384SW	127.76	85.48	31.40	2.60	26.85	4.40	
Reservoir type 储液槽种类	Bottom 底部		Position of well center 孔位置[mm]				Theoretical Weight[g]
	Angle 角度[°]	Space 空间[mm]					
	a	b	P1	P2	P3	P4	
RES-185-384SW	122.00	3.55	12.13	2.40	8.99	2.40	43.22